



МОСКОВСКИЙ ФИЗИКО-ТЕХНИЧЕСКИЙ  
ИНСТИТУТ  
(ГОСУДАРСТВЕННЫЙ УНИВЕРСИТЕТ)

МЕЖВУЗОВСКИЙ ЦЕНТР ВОСПИТАНИЯ И  
РАЗВИТИЯ ТАЛАНТЛИВОЙ МОЛОДЕЖИ В  
ОБЛАСТИ  
ЕСТЕСТВЕННО-МАТЕМАТИЧЕСКИХ НАУК  
«ФИЗТЕХ-ЦЕНТР»

---

**57-Я ВЫЕЗДНАЯ  
ФИЗИКО-МАТЕМАТИЧЕСКАЯ ОЛИМПИАДА  
МФТИ  
УСЛОВИЯ ЗАДАЧ**

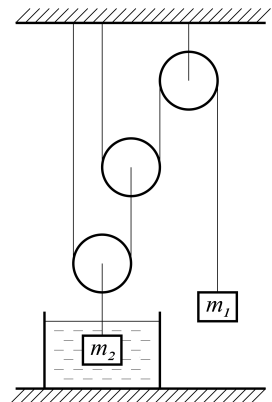
**Ф8.1** В выходной день Вася с родителями пошёл на прогулку. Пройдя большой путь, семья решила сделать привал. После привала первым двинулся в путь Васин папа — он пошёл по прямой со скоростью  $V_1 = 3$  км/ч. Через  $\Delta t = 2$  минуты Вася с мамой последовали за ним, при этом скорость Васиной мамы была равна  $V_2 = 7$  км/ч. Вася же побежал к папе со скоростью  $V = 10$  км/ч. Добежав до папы, он развернулся и побежал с прежней скоростью обратно к маме. Так он и бегал между мамой и папой до тех пор, пока мама не догнала папу. Какой путь пробежал Вася?

**Ф8.2** Два бегуна бегают по кругу радиуса  $R = 50$  м. Первый бегун бежит с постоянной скоростью  $V_1 = 12$  км/ч, а второй — с постоянной угловой скоростью  $\omega_2 = 0,1$  рад/с. Оба бегуна начали бежать одновременно. Сколько кругов пробежал второй бегун за время, в течение которого первый пробежал 2 круга?

**Ф8.3** Груз поднимают вверх с помощью гидравлического пресса. К малому поршню была приложена сила  $F = 50$  Н, а сам он переместился на расстояние  $h = 50$  см. При этом большой поршень переместился на расстояние  $H = 1$  см. Найдите массу  $M$  поднятого груза. Ускорение свободного падения принять равным  $g = 10$  м/с<sup>2</sup>.

**Ф8.4** В цилиндрический сосуд доверху налита вода (плотность воды  $\rho_v = 1$  г/см<sup>3</sup>). В сосуд помещают металлический шарик плотностью  $\rho = 8$  г/см<sup>3</sup>, при этом общая масса сосуда с его содержимым увеличилась на  $\Delta M = 35$  г. Найти объём выливающейся из сосуда воды.

**Ф8.5** Система блоков с грузами, изображенная на рисунке, находится в равновесии. Масса правого груза равна  $m_1 = 30$  г, а плотность материала левого груза равна  $\rho = 4$  г/см<sup>3</sup>. Левый груз погружен в стакан с водой (плотность воды  $\rho_v = 1$  г/см<sup>3</sup>). Найти массу  $m_2$  левого груза. Нити и блоки считать невесомыми, трением в блоках пренебречь.



**Ф8.6** В электрический чайник налили  $V_1 = 1,4$  л воды с начальной температурой  $t_1 = 20^\circ\text{C}$ . После включения чайник закипел через время  $T_1 = 5$  мин. За какое время в этом чайнике вскипятится объём воды  $V_2 = 0,8$  л, у которой начальная температура  $t_2 = 30^\circ\text{C}$ ? Потерями тепла пренебречь.

**Ф8.7** В калориметр, содержащий  $m_1 = 5$  кг воды при температуре  $t_1 = 27^\circ\text{C}$  налили расплавленное железо при температуре его плавления  $t_{\text{пл}} = 1530^\circ\text{C}$ . После установления теплового равновесия выяснилось, что при этом  $\Delta m_1 = 0,2$  кг воды испарилось, а температура в калориметре стала  $t_2 = 100^\circ\text{C}$ . Какую массу железа  $m_2$  влили в калориметр? Удельная теплоёмкость воды  $c_1 = 4,19 \cdot 10^3$  Дж/(кг $\cdot$ °C), железа  $c_2 = 0,46 \cdot 10^3$  Дж/(кг $\cdot$ °C). Удельная теплота парообразования воды  $r = 2,26 \cdot 10^6$  Дж/кг, удельная теплота плавления железа  $\lambda = 2,7 \cdot 10^5$  Дж/кг.

**Ф9.1** Ракета запущена с полюса Земли вертикально вверх так, что после выключения двигателей головная ступень поднимается на высоту, равную радиусу Земли. За какое время  $T$  головная ступень проходит предпоследний километр участка подъема? Ускорение свободного падения у поверхности Земли  $g = 10 \text{ м/с}^2$ .

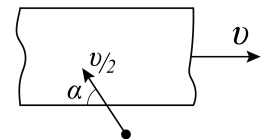
**Ф9.2** Ведро с водой стоит на весах. Привяжем тонкую нитку к металлическому шару массой  $m = 2 \text{ кг}$  и, держа за нитку, медленно опустим шар в воду так, чтобы половина шара была в воде. Плотность металла в 4 раза больше плотности воды, ускорение свободного падения  $g = 10 \text{ м/с}^2$ . На сколько уменьшится или увеличится показание весов?

**Ф9.3** В двух стаканах находится вода: в первом — горячая, во втором — холодная. Если из первого стакана перелить во второй ложку воды, подождать до установления и измерить температуры — окажется, что разность температур уменьшилась на 10%. Если теперь ложку воды из второго стакана перелить в первый — разность температур уменьшится еще на 10%. Сколько ложек воды было в каждом из стаканов? Потерями тепла при расчете можно пренебречь, теплоемкость стакана считайте пренебрежимо малой.

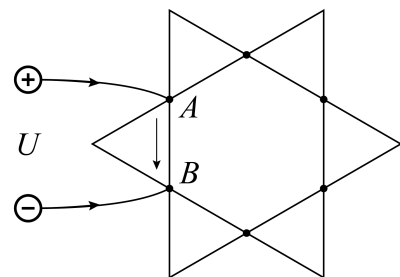
**Ф9.4** Тряпичный мешочек с песком сталкивается с гладкой наклонной плоскостью. Угол наклона плоскости к горизонту  $\alpha = 30^\circ$ . Перед столкновением скорость мешочка была горизонтальна и равна по величине  $v_0 = 4 \text{ м/с}$ . На какую максимальную высоту  $h$  поднимется мешочек в процессе прямолинейного движения по наклонной плоскости? Ускорение свободного падения  $g = 10 \text{ м/с}^2$ .

**Ф9.5** Шайба массы  $m$  лежит на доске массы  $M$ . Коэффициент трения скольжения шайбы по доске равен  $\mu$ . По шайбе производят горизонтальный удар, после чего она движется по доске с начальной скоростью  $V_0$ . На какое расстояние  $S$  переместится доска за время скольжения шайбы по доске? Ускорение свободного падения  $g$ . Доска находится на гладкой горизонтальной поверхности.

**Ф9.6** Широкая лента транспортера находится в одной горизонтальной плоскости с поверхностью стола и движется с постоянной скоростью  $v = 1,2 \text{ м/с}$  (см. рис.). На ленту попадает небольшая коробочка, двигавшаяся по столу со вдвое меньшей скоростью, направленной под углом  $\alpha$  ( $\cos \alpha = 1/9$ ) к краю ленты. Коэффициент трения скольжения коробочки по ленте  $\mu = 0,14$ . Ускорение свободного падения  $g = 10 \text{ м/с}^2$ . Через какое время  $\tau$  коробочка остановится на ленте?



**Ф9.7** Два одинаковых равносторонних треугольника (сопротивление каждой из сторон  $R = 30 \text{ Ом}$ ) спаяли так, что получился контур, который подключили к источнику постоянного напряжения  $U = 50 \text{ В}$ . (см. рис.). Найдите силу  $I$  тока в подводящих проводах. Сопротивление подводящих проводов пренебрежимо мало.



**Ф10.1** Наблюдатель, стоявший у края колодца бросил в него камень. Через время  $t_0 = 2,7$  с он услышал звук от удара камня о воду в колодце. Найти расстояние от места броска до уровня воды в колодце, если камень падал в колодец без начальной скорости. Скорость звука в воздухе  $V = 332$  м/с, ускорение свободного падения  $g = 9,8$  м/с<sup>2</sup>. Силу сопротивления не учитывать.

**Ф10.2** Две одинаковые массивные платформы катятся по рельсам друг за другом с одинаковой скоростью  $V_0$ . Человек, стоявший на задней платформе, отталкивается от нее и перепрыгивает на переднюю платформу. В результате задняя платформа стала двигаться со скоростью  $0,99V_0$ . Найти отношение скорости движения передней платформы с человеком к ее начальной скорости. Масса человека в 5 раз меньше массы платформы.

**Ф10.3** Первый шарик, скользящий по гладкой горизонтальной поверхности со скоростью  $V_0$ , сталкивается со вторым шариком, который покоился на той же поверхности. После центрального упругого удара шарики движутся в противоположные стороны. При этом скорость второго шарика, который покоился до столкновения, в 2 раза больше скорости первого шарика. Найти отношение кинетической энергии движения второго шарика к энергии движения первого шарика после столкновения.

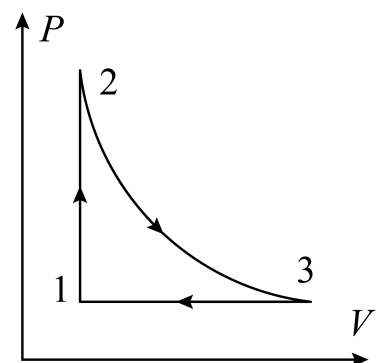
**Ф10.4** Шарик подвешенный на нити в поле тяжести совершает колебания с большой угловой амплитудой. Во время этих колебаний максимальная сила натяжения нити в 4 раза больше минимальной. Найти максимальное центростремительное ускорение, с которым движется шарик во время этих колебаний.

**Ф10.5** Советские автоматические межпланетные станции, совершавшие посадку на поверхность Венеры в прошлом веке, установили, что атмосфера планеты состоит, в основном, из углекислого газа, плотность которого вблизи поверхности составляет  $\rho = 7$  кг/м<sup>3</sup>, а температура равна  $500^\circ\text{C}$ . Вблизи поверхности были также обнаружены водяные пары. По оценкам общая масса воды (в виде пара) в атмосфере Венеры может составлять  $10^{-5}$  от массы всей атмосферы. По современным данным радиус Венеры составляет  $r_0 = 6200$  км, ускорение свободного падения на поверхности  $g = 8,5$  м/с<sup>2</sup>. Найти по этим данным массу воды, содержащейся в атмосфере Венеры.

**Ф10.6** В цилиндре под поршнем при комнатной температуре находится воздух, водяной пар и вода (жидкость). Отношение массы воды к массе водяного пара  $\frac{m_{\text{в}}}{m_{\text{п}}} = k = 0,5$ . В изотермическом процессе объём цилиндра увеличивается в  $\beta = 2,5$  раза. Найти относительную влажность воздуха  $\varphi$  в цилиндре в конечном состоянии. Объёмом, который занимала вода в начальном состоянии пренебречь.

**Ф10.7** В тепловой машине «рабочим телом» является одноатомный идеальный газ. Машина работает по циклу, состоящему из следующих процессов: изохорического нагрева 1-2, адиабатического расширения 2-3 и процесса изобарического охлаждения 3-1 (см. рис.). В изобарическом процессе объём газа изменяется 8 раз. Найти КПД цикла  $\eta$ .

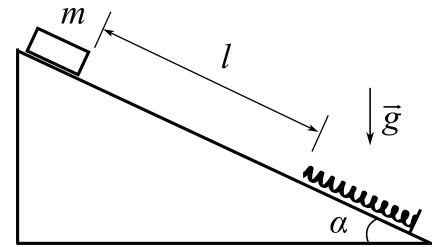
*Указание.* В адиабатическом процессе давление газа  $P$  и его объём  $V$  связаны уравнением  $P^3V^5 = \text{const}$ .



**Ф11.1** В кастрюлю с водой опустили кусок льда массой  $m = 700$  г. Лед стал плавать, не касаясь дна и стенок кастрюли. Вода не переливается через край кастрюли. Стенки кастрюли вертикальны, площадь дна  $S = 350$  см<sup>2</sup>. На сколько сантиметров повысился уровень воды в кастрюле? Плотность воды  $\rho = 1$  г/см<sup>3</sup>.

**Ф11.2** Автомобиль движется прямолинейно из состояния покоя и проходит участок длиной  $S$  с постоянным ускорением  $a_1$ , а второй участок длиной  $5S$  — с постоянным ускорением  $a_2$ . Скорость автомобиля в конце первого участка  $V_1 = 8$  м/с, а в конце второго  $V_2 = 16$  м/с. Найти отношение ускорений  $\frac{a_1}{a_2}$ .

**Ф11.3** Брусok массой  $m$  удерживают на гладкой наклонной плоскости с углом наклона к горизонту  $\alpha$  на расстоянии  $l$  от легкой пружины жесткостью  $k$  (см. рис.). Один конец пружины закреплен. Брусok отпускают, он скользит и ударяется о пружину. Найти величину максимальной деформации пружины. Все движения происходят в одной вертикальной плоскости.

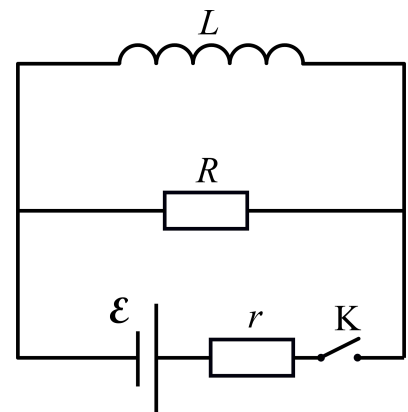


**Ф11.4** В герметичном сосуде находится молекулярный азот. В результате нагрева часть азота диссоциировала на атомы. При этом температура (по шкале Кельвина) увеличилась в 3 раза, а давление возросло в 3,5 раза. Какая часть от начальной массы азота диссоциировала на атомы?

**Ф11.5** При медленном изотермическом сжатии  $m = 5$  г водяного пара при температуре  $100^\circ\text{C}$  объем пара уменьшился в 3 раза, а давление возросло в 2 раза. Найти начальный объем пара. Ответ выразить в литрах. Пар считать идеальным газом.

**Ф11.6** Проводящий уединенный шарик радиусом  $R$  с зарядом  $Q$  имеет потенциал  $\varphi_1 = 500$  В. Каким станет потенциал шарика, если он окажется внутри тонкостенного проводящего полого шара радиусом  $5R$  и с зарядом  $4Q$ ? Центры шарика и полого шара совпадают.

**Ф11.7** В цепи, схема которой показана на рисунке, ключ  $K$  разомкнут. Внутреннее сопротивление источника «содержится» в  $r$ . Величины  $R$ ,  $\mathcal{E}$ ,  $L$  считать известными. Ключ замыкают. Оказалось, что установившийся ток через источник в 4 раза больше тока через источник сразу после замыкания ключа.



- 1) Найти  $r$ .
- 2) Найти заряд, протекший через резистор  $R$  после замыкания ключа.

**М7.1** У весов сдвинута стрелка, то есть они всегда показывают на фиксированное число граммов больше (или меньше), чем истинный вес. Когда на весы положили дыню, весы показали 3 кг. Когда на весы положили арбуз, весы показали 5 кг. Когда взвесили арбуз вместе с дыней, весы показали 7 кг. Сколько кг покажут весы, если на них поставить гирию в 2 кг?

**М7.2** На плоскости выбраны точки  $A, B, C, D$  так, что  $BC \parallel AD$  и биссектрисы углов  $BAD$  и  $CDA$  пересекаются на отрезке  $BC$ . Докажите, что  $BC = AB + CD$ .

**М7.3** С записанным на доске числом можно проделывать следующие операции:

- 1) к одной цифре прибавить 1, а из другой вычесть 1;
- 2) к одной цифре прибавить 1, а из другой вычесть 4;
- 3) к одной цифре прибавить 4, а из другой вычесть 1.

Операцию разрешается проделывать, только если в результате также получатся цифры (например, из цифры 2 нельзя вычесть 4). Можно ли при помощи указанных операций из числа 9876543210 получить число 1234567891?

**М7.4** Произведение пяти натуральных чисел оканчивается на 1234. Может ли их сумма равняться 9999?

**М7.5** В зале 2018 человек — лжецов и рыцарей (лжецы всегда лгут, рыцари всегда говорят правду). Каждый из них сказал: «Не считая меня, в зале больше лжецов, чем рыцарей». Какое наибольшее количество рыцарей могло быть в зале?

**М8.1** Из одного пункта в одном направлении через каждые полчаса выезжают велосипедисты. Первый едет со скоростью 10 км/ч, второй — 8 км/ч. Найдите скорость третьего велосипедиста, если известно, что он обогнал первого велосипедиста на 4 часа позже, чем второго.

**М8.2** Сумма двух натуральных чисел оканчивается на 4321. Вася увеличил каждое из них на 50 и перемножил полученные числа. Может ли получившееся произведение также оканчиваться на 4321?

**М8.3** С записанным на доске числом можно проделывать следующие операции:

- 1) к одной цифре прибавить 1, а из другой вычесть 1;
- 2) к одной цифре прибавить 2, а из другой вычесть 5;
- 3) к одной цифре прибавить 5, а из другой вычесть 2.

Операцию разрешается проделывать, только если в результате также получатся цифры (например, из цифры 2 нельзя вычесть 5). Можно ли при помощи указанных операций из числа 9876543210 получить число 1234567891?

**М8.4** В треугольнике  $ABC$  на стороне  $AB$  взята точка  $D$ . Оказалось, что  $AC = CD = DB$ . Найдите углы треугольника  $ABC$ , если известно, что  $AC$  в два раза больше одной из высот треугольника  $DBC$ .

**М8.5** В зале 2018 человек — лжецов и рыцарей (лжецы всегда лгут, рыцари всегда говорят правду). Каждый из них сказал: «Не считая меня, в зале больше лжецов, чем рыцарей». Какое наибольшее количество лжецов могло быть в зале?

**М9.1** Когда в произведении двух натуральных чисел первый из множителей увеличили на 1, а второй — уменьшили на 1, произведение увеличилось на 2018. А как бы оно изменилось, если бы, наоборот, первый множитель уменьшили на 1, а второй — увеличили на 1?

**М9.2** Пусть  $x_1, x_2$  — корни уравнения  $x^2 + ax + bc = 0$ ,  $x_2, x_3$  — корни уравнения  $x^2 + bx + ac = 0$ . Докажите, что  $x_1, x_3$  — корни уравнения  $x^2 + cx + ab = 0$ , если  $ac \neq bc$ .

**М9.3** Окружность, вписанная в треугольник  $ABC$ , делит медиану  $BM$  на три равные части. Докажите, что одна из сторон треугольника  $ABC$  в два раза больше другой.

**М9.4** Докажите, что для любых натуральных чисел  $m$  и  $k$  найдется такое натуральное число  $n$ , что  $(\sqrt{m+1} - \sqrt{m})^{2k} = \sqrt{n+1} - \sqrt{n}$ .

**М9.5** За круглый стол сели 7 мальчиков и 7 девочек. За один шаг можно поменять местами любых двух детей. При каком наименьшем  $N$  можно утверждать, что при любой рассадке, сделав не более  $N$  шагов можно добиться того, чтобы мальчики и девочки за столом чередовались?



**М10.1** Пусть  $x_1, x_2$  — корни уравнения  $x^2 + ax + bc = 0$ ,  $x_2, x_3$  — корни уравнения  $x^2 + bx + ac = 0$ . Докажите, что  $x_1, x_3$  — корни уравнения  $x^2 + cx + ab = 0$ , если  $ac \neq bc$ .

**М10.2** Решите уравнение  $\sin^4 x + \sin^3 x \cos x + \sin x \cos^3 x + \cos^4 x = 1$ .

**М10.3** Докажите, что если положительные числа  $a_1, a_2, \dots, a_n$ , ( $n \geq 2$ ) образуют арифметическую прогрессию, то  $\frac{1}{a_1 a_2} + \frac{1}{a_2 a_3} + \dots + \frac{1}{a_{n-1} a_n} = \frac{n-1}{a_1 a_n}$ .

**М10.4** Из концов диаметра  $AB$  проведены хорды  $AC$  и  $BD$ . Хорды пересекаются в точке  $M$ . Докажите, что величина  $AC \cdot AM + BD \cdot BM$  не зависит от выбора хорд.

**М10.5** Какое наименьшее количество фишек нужно поставить в клетки доски  $8 \times 8$ , чтобы для любой пустой клетки нашлась фишка, которая стоит в одной из соседних клеток? Клетки назовем соседними, если они имеют хотя бы одну общую вершину.

**M11.1** В арифметической прогрессии, разность которой отлична от нуля, сумма первых  $3n$  членов равна сумме следующих  $n$  членов. Найдите отношение суммы первых  $2n$  членов к сумме следующих  $2n$  членов.

**M11.2** Решите уравнение  $\sin\left(\frac{\pi \cos x}{2}\right) = \cos\left(\frac{\pi \sin x}{2}\right)$ .

**M11.3** Существует ли такое число  $x$ , что значения выражений  $x + \sqrt{2}$  и  $x^3 + \sqrt{2}$  — рациональные числа?

**M11.4** Докажите, что сумма квадратов всех ребер тетраэдра равна сумме квадратов длин всех трех отрезков, соединяющих середины противоположных ребер тетраэдра.

**M11.5** Какое наименьшее количество фишек нужно поставить в клетки доски  $8 \times 8$ , чтобы для любой пустой клетки нашлась фишка, которая стоит в одной диагонали с этой клеткой?

**Межвузовский центр воспитания и развития талантливой молодежи в области  
естественно-математических наук «Физтех-центр»**

Сборник подготовили:

Гаврилов Ю. А., Останин П. А., Мукин Т. В., Диких Д. А., Зарубин И. Е., Кусков А. С.,  
Кислицын И. А., Пенко А. В., Солодnev С. А., Шомполов И. Г., Трушин В. Б., Чивилёв В. И.,  
Черкасова Е. К., Сидорова И. Е., Подлипский О. К., Агаханов Н. Х., Усков В. В., Юрьев Ю. В.

Под общей редакцией Шомполова И. Г.

Компьютерный набор Останин П. А.

Материалы данного конкурса доступны для свободного некоммерческого использования (при  
использовании ссылка на источник обязательна).

© Московский физико-технический институт (государственный университет), 2017-2018.